

# Verankering van betonnen elementen

## Gevelpanelen

# Ancrage d'éléments en béton préfabriqué

## Panneaux de façade

Betonpanelen als gevelbekleding worden steeds vaker toegepast en de grenzen worden hierbij voortdurend verlegd: de grenzen van de architecturale en technische mogelijkheden van het materiaal, maar ook de grenzen op het vlak van verankering.

Les panneaux en béton sont de plus en plus souvent utilisés pour le revêtement de façades. Les limites en ce domaine, tant au niveau des possibilités techniques et architecturales qu'en matière d'ancrage, sont continuellement repoussées.

Dat de verankering van betonnen elementen aan de draagstructuur van gebouwen van levensbelang is, hoeft geen betoog. Een slechte verankering van een balkon of een gevelpaneel kan verregaande gevolgen hebben. Daarom besteden wij aandacht aan verankerings technieken in een reeks van twee artikels. Dit eerste behandelt de verankering van betonnen gevelpanelen, in het volgende nummer hebben we het over de verankering van balkon- en luifelementen. Deze artikels geven een overzicht van de meest voorkomende gevallen. Specifieke situaties of uitvoeringen zullen uitvoerig aan bod komen in een brochure die FEBE in de loop van 2010 zal uitgeven over dit thema.

Architecten kiezen steeds vaker voor betonpanelen als gevelbekleding en stellen permanent hun eisen en verwachtingen bij. Zo streeft men tegenwoordig vaak naar een minimum aan voegen, waardoor de panelen groter en – gezien de correlatie tussen plaatdikte en maximale afmetingen van een gevelplaat – dikker worden en dus ook zwaarder. De courante verankerings systemen komen hieraan tegemoet maar men moet ook rekening houden met andere aspecten, zoals de uitzetting van de panelen, bepaalde minimumafmetingen en niet in het minst met de draagkracht van de panelen en de achterliggende structuur. Vaak zal immers niet de verankering de meest kritieke factor in de berekening zijn. Het is dan ook uiterst belangrijk de gevelpanelen en hun verankering van in het begin mee op te nemen in het ontwerp.

Que l'ancrage des éléments en béton à la structure portante revêt une importance vitale n'est plus à démontrer. Un mauvais ancrage d'un balcon ou d'un panneau de façade peut avoir de graves conséquences. C'est la raison pour laquelle nous avons décidé de consacrer une série de deux articles aux techniques d'ancrage. Ce premier article traite de l'ancrage de panneaux de façade. Dans le prochain numéro, nous examinerons l'ancrage d'éléments de balcon et d'auvent. Ces articles donnent un aperçu des cas les plus fréquents. Des situations ou exécutions spécifiques seront abordées dans le détail dans une brochure que la FEBE publiera courant 2010 sur ce thème.

Les architectes optent de plus en plus souvent pour des panneaux en béton comme revêtement de façade et adaptent en permanence leurs exigences et attentes. Actuellement, ils souhaitent limiter au maximum les joints, de sorte que les panneaux deviennent plus grands et plus épais (vu la corrélation existante entre épaisseur de plaque et dimensions maximales d'une plaque de façade), et donc aussi plus lourds. Les systèmes d'ancrage courants conviennent, mais il faut aussi tenir compte d'autres aspects, comme la dilatation des panneaux, de certaines dimensions minimales ainsi que surtout de la portance des panneaux et de la structure sous-jacente. L'ancrage ne constituera en effet pas souvent le facteur le plus critique dans le calcul. Il est dès lors extrêmement important de tenir compte des panneaux de façade et de leur ancrage dès le début du concept.



Betonpanelen kunnen volgens twee principes verankerd worden aan de achterliggende draagstructuur. Afhankelijk van de stabiliteit van de draagstructuur en de gevelpanelen, kan men elk paneel afzonderlijk verankeren aan de achterliggende structuur of meerdere panelen op elkaar stapelen.

### Stapelen

Wanneer panelen gestapeld worden, zal het eigengewicht van de bovenliggende panelen doorgegeven worden aan de onderliggende panelen en uiteindelijk op de fundering terechtkomen. Zowel de panelen als de fundering moeten vanzelfsprekend aan deze doorgegeven krachten kunnen weerstaan. Bovendien is elk paneel onderhevig aan windkrachten en aan krachten die kunnen ontstaan in het geval van een excentrische oplegging.

Deze horizontale krachten kunnen afgeleid worden naar de achterliggende draagstructuur door middel van horizontale verankeringen, of gedeeltelijk naar het onderliggende paneel door middel van een verstijving. In dit laatste geval zal niet enkel het eigengewicht aan de onderliggende panelen worden doorgegeven maar ook een horizontale kracht.

### Verankering aan de achterliggende draagstructuur

Indien de doorgegeven krachten te groot worden, kan men elk paneel afzonderlijk of eventueel een veld van panelen tegelijk verankeren aan de achterliggende draagstructuur. Dit kan bijvoorbeeld door gebruik te maken van consoles aan de gevelpanelen of de draagstructuur of door het toepassen van speciaal uitgewerkte verankeringsystemen. Als men aan de draagstructuur consoles voorziet, geldt hetzelfde principe dan wanneer men de panelen op een fundering zet. De verticale krachten worden opgenomen door de console, de horizontale krachten door een horizontale verankering of een verstijving.

Bij het toepassen van speciale verankeringsystemen zijn er verschillende mogelijkheden. De keuze voor een bepaald soort anker hangt hierbij vooral af van de eigenschappen van het gevelpaneel. Enerzijds zijn er de 'gewone' gevelpanelen, waarbij de achterzijde langs bovenaf bereikbaar is. Daarnaast zijn er panelen met een geïntegreerde dorpel, waarbij de dorpel de toegang langs bovenaf verhindert. Dit soort panelen wordt weinig toegepast en wordt dus niet besproken in dit

Il existe deux principes pour ancrer les panneaux en béton à la structure portante sous-jacente. En fonction de la stabilité de la structure portante et des panneaux de façade, il est possible d'ancrer chaque panneau séparément à la structure sous-jacente ou d'empiler plusieurs panneaux les uns sur les autres.

### Empilage

Lorsque les panneaux sont empilés, le poids mort des panneaux supérieurs se transmettra aux panneaux inférieurs et finalement à la fondation. Tant les panneaux que la fondation doivent bien entendu résister à ces forces transmises. De plus, chaque panneau est soumis aux forces du vent et aux forces pouvant résulter d'une pose excentrique.

Ces forces horizontales peuvent être transmises à la structure portante sous-jacente à l'aide d'ancrages horizontaux, ou partiellement au panneau situé en dessous au moyen d'un goupillage. Dans ce dernier cas, le panneau transmettra non seulement un poids mort aux panneaux inférieurs, mais aussi une force horizontale.

### Ancrage à la structure portante sous-jacente

Si les forces transmises deviennent trop importantes, il est possible d'ancrer chaque panneau séparément ou éventuellement une série de panneaux à la structure portante sous-jacente. Ceci peut par exemple se faire en utilisant des consoles sur les panneaux de façade ou la structure portante, ou en appliquant des systèmes d'ancrage spéciaux. Si l'on prévoit des consoles sur la structure portante, il faut tenir compte du même principe applicable à la pose de panneaux sur une fondation. Les forces verticales peuvent être reprises par la console, les forces horizontales par un ancrage horizontal ou un goupillage.

Il existe plusieurs possibilités d'utilisation de systèmes d'ancrages spéciaux. Le choix d'un type d'ancrage dépend essentiellement des propriétés du panneau de façade. Il y a tout d'abord les panneaux de façade 'ordinaires', la face arrière étant accessible par le haut; viennent ensuite les panneaux avec pièce d'appui intégrée, laquelle empêche l'accès par le haut. Ce type de panneau est peu utilisé et n'est donc pas abordé dans cet article. Nous distinguons enfin les panneaux d'allège et les panneaux de toiture. Ceux-ci se caractérisent par l'absence d'une large structure

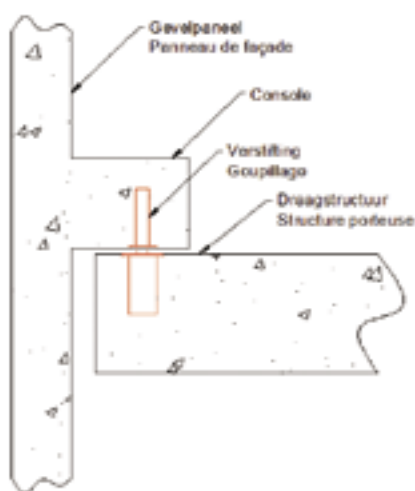


Fig. 1:  
Plaatsing van een gevelpaneel met console op een vloerplaat.

Placement d'un panneau de façade avec console sur une dalle de plancher.



**Fig.2:**  
**Gevelpanelen met consoles.**

Panneaux de façade avec consoles.

artikel. Tenslotte onderscheiden we de borstwering- en dakrandpanelen. Deze worden gekenmerkt door het ontbreken van een uitgebreide achterliggende draagstructuur. Meestal kunnen ze enkel worden bevestigd aan een vloerplaat.

#### **Gevelpanelen**

Dit type panelen wordt aan de draagstructuur opgehangen door middel van gevelplaatankers, die de verticale lasten opnemen en die bovenaan in de rug van de panelen worden bevestigd. Dit kan aangezien de ankers op die manier tijdens de montage langs bovenaf toegankelijk zijn voor regeling.

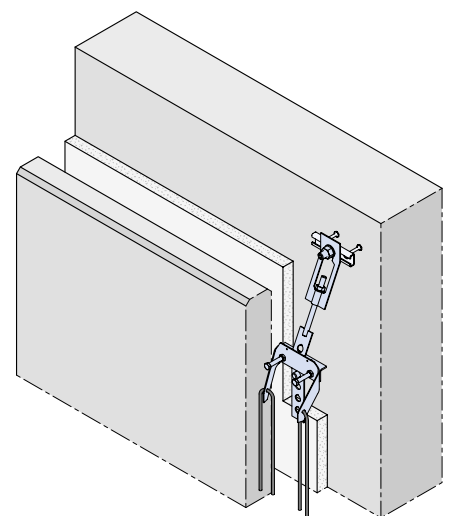
Deze verankeringen bestaan uit 3 delen: een inbouwdeel dat tijdens de productie wordt ingestort in het gevelpaneel, een

portante sous-jacente. Ils ne peuvent généralement être fixés qu'à une dalle de plancher.

#### **Panneaux de façade**

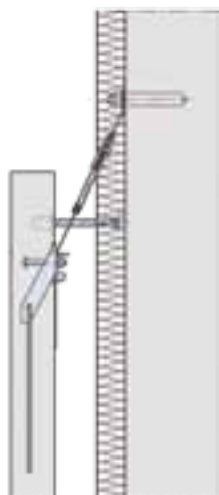
Ces panneaux sont suspendus à la structure portante au moyen de suspentes pour béton architectonique, qui reprennent les charges verticales et sont fixées en haut au dos des panneaux. Cette technique est possible car les ancrages sont ainsi accessibles par le haut pour effectuer un réglage durant le montage.

Ces ancrages se composent de 3 parties: un étrier de suspension intégré dans le panneau de façade lors de la production, un étrier de montage fixé contre la structure portante par boulonnage et entre les deux, une pièce d'assemblage oblique.



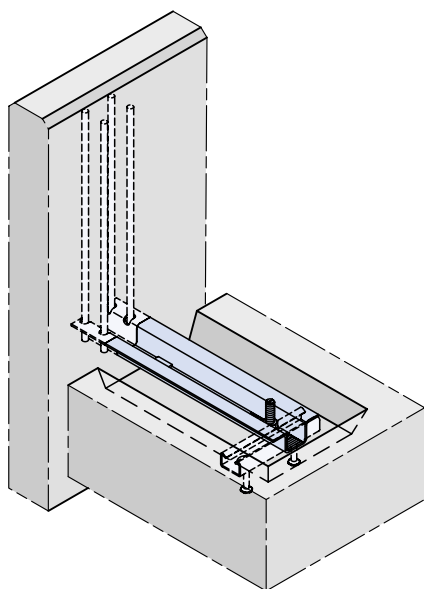
**Fig.3:**  
**Ingebouwd gevelplaatanker.**

Ancrage de façade intégré.



**Fig.4:**  
Gevelpaneel met gevelplaatanker en horizontale verankering (afstoter).

Panneau de façade avec ancrage de façade et ancrage horizontal (écarteur).



**Fig.5:**  
Ingebouwd borstweringsanker.

Ancrage d'allège intégré.

montagegedeelte dat tegen de draagstructuur wordt bevestigd met een boutverbinding en tussen de twee een schuin verbindingsstuk.

Doordat het gevelpaneel door middel van een schuin verbindingsstuk wordt opgehangen aan de draagstructuur, zal zijn verticale eigengewicht ontbonden worden in een schuine en een horizontale component. Deze horizontale component dient natuurlijk ook opgenomen te worden, wat gebeurt door middel van een horizontale verankering. Ook onderaan het paneel is er sprake van horizontale lasten veroorzaakt door de wind. Afhankelijk van de afmetingen van de panelen kunnen dit druk- of zuigkrachten zijn. Ze kunnen worden opgevangen door horizontale verankeringen of verstijfingen.

### Borstwerings- of dakrandpanelen

Ook voor borstwerings- en dakrandpanelen waarbij de ruimte ontbreekt om gevelplaatankers toe te passen, bestaan er aangepaste verankeringsystemen. Deze zijn opgebouwd uit een omegaprofiel, waarop aan de voorzijde wapeningsstaven gelast worden. Het omegaprofiel wordt bovenop de achterliggende vloerplaat bevestigd met een boutverbinding en eventueel achteraf ingestort in de vloerafwerking. De wapeningsstaven worden ingestort in het gevelpaneel. Hun positie ten opzichte van het omegaprofiel kan aangepast worden aan de positie van de panelen. Deze ankers zorgen voor de opname van het resulterende moment uit eigengewicht, windlast, excentrische plaatsing en borstweringsdruk.

Een belangrijke vereiste bij het gebruik van dit type ankers, is een beperkte hoogte van de panelen. Indien dit niet het geval is, kan het paneel onder invloed van windlasten zichtbaar beginnen te trillen.

### Horizontale verankeringen

Deze verankeringen zorgen ervoor dat horizontale krachten ten gevolge van windbelasting en excentrische plaatsing afgeleid worden naar de achterliggende draagstructuur.

De eenvoudigste en meest gebruikte manier om een horizontale verankering te realiseren, is door gebruik te maken van een L-profiel. Dit wordt bovenop het gevelpaneel vastgemaakt aan een rail die in het gevelpaneel voorzien is en tegen de gevel met een chemische of mechanische verbinding. Door in het L-profiel gerasterde sleuvgaten te voorzien en

Comme le panneau de façade est suspendu à la structure portante à l'aide d'une pièce d'assemblage oblique, son poids mort vertical va se dissocier en un composant oblique et un composant horizontal. Ce composant horizontal doit bien entendu aussi être repris, ce qui se fait à l'aide d'un ancrage horizontal. Des charges horizontales provoquées par le vent s'exercent aussi au bas du panneau. En fonction des dimensions des panneaux, il peut s'agir de charges de compression ou de traction. Elles peuvent être reprises par des ancrages horizontaux ou des goupillages.

### Panneaux d'allège ou de toit

Il existe aussi des systèmes d'ancrage adaptés pour les panneaux d'allège et de toit où l'espace manque pour appliquer des ancrages de panneau de façade. Ces systèmes consistent en un profil oméga sur la face avant duquel sont soudées des barres d'armatures. Le profil oméga est fixé en haut de la dalle de plancher sous-jacente par boulonnage et éventuellement recouvert ensuite par la finition du plancher. Les barres d'armature sont intégrées dans le panneau de façade. Leur position par rapport au profil oméga peut être adaptée à la position des panneaux. Ces ancrages reprennent le moment résultant du poids mort, de la pose excentrique, du vent et de la pression d'allège.

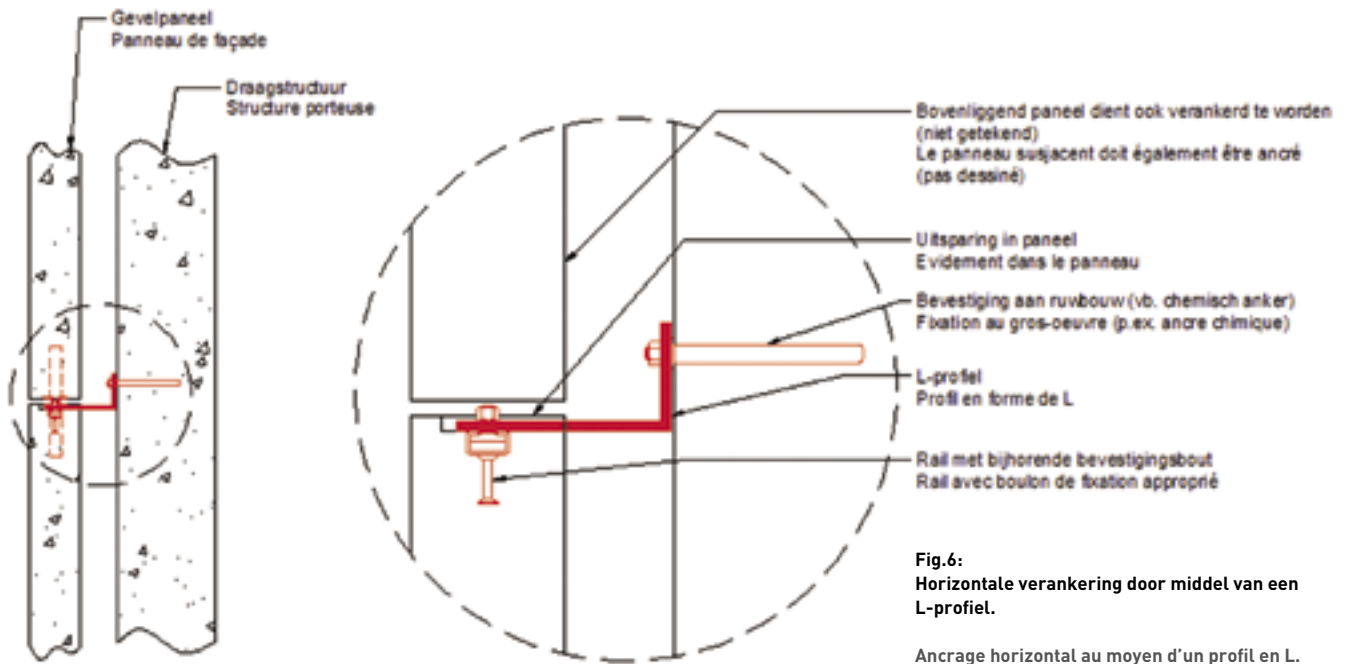
Pour ce type d'ancrage, il est essentiel que les panneaux soient d'une hauteur limitée. Si tel n'est pas le cas, le panneau peut commencer à vibrer de manière visible sous l'influence du vent.

### Ancrages horizontaux

Ces ancrages font en sorte que les forces horizontales résultant des sollicitations du vent et d'une pose excentrique soient transférées vers la structure portante sous-jacente.

La manière la plus simple et la plus utilisée pour réaliser un ancrage horizontal est d'utiliser un profil en L. Celui-ci est fixé en haut du panneau de façade à un rail prévu dans ce dernier et contre la façade au moyen d'un ancrage chimique ou d'un assemblage mécanique. En prévoyant des trous oblongs striés dans le profil en L et grâce au rail dans le panneau de façade, on obtient un réglage à 3 directions. Un évidement local est généralement prévu dans le panneau de façade pour obtenir suffisamment de place pour le profil en L et le boulon.





**Fig.6:**  
Horizontale verankering door middel van een L-profiel.

Ancrage horizontal au moyen d'un profil en L.

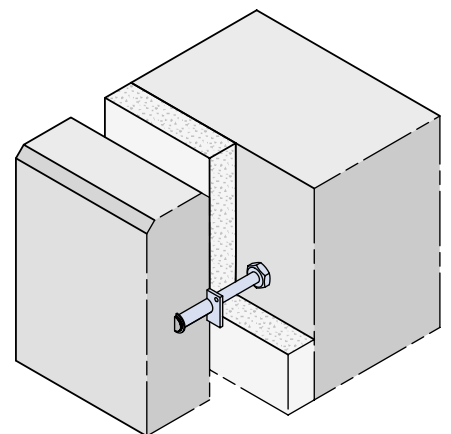
door de rail in het gevelpaneel krijgt men een regeling in 3 richtingen. Meestal wordt in het gevelpaneel een plaatselijke uitsparing voorzien, om voldoende ruimte te creëren voor het L-profiel en de bout.

Hiernaast zijn er verschillende andere mogelijkheden om een horizontale verankering te realiseren. De belangrijkste vraag die men zich hierbij moet stellen, is of de verankering enkel onderhevig is aan druk- of ook aan trekkrachten. In het eerste geval volstaat een afstoter, een combinatie van een draadstang met speciale kop en een instorthuls. De draadstang met speciale kop – dit kan een zeskantbout zijn met vergrote kop of een draadstang met opgelast verdeelplaatje – steunt tegen de draagstructuur en verdeelt de drukkrachten. Daarom is het essentieel deze nooit te vervangen door bijvoorbeeld een gewone zeskantbout. De kop van een dergelijke bout is immers te klein om deze drukverdeling te garanderen. De huls wordt in het gevelpaneel ingestort en zorgt hier voor de drukverdeling, de draadstang met speciale kop wordt er tijdens de montage ingeschroefd.

Als er echter ook trekkrachten optreden in de horizontale verankering, volstaat een afstoter niet meer. In dit geval moet men zorgen voor een systeem dat niet kan loskomen van de draagstructuur en de optredende trekkrachten kan opnemen. We noemen dit een windanker. De meest gebruikte types zijn windankers tussen 2 parallelle vlakken en windankers tussen 2 loodrechte vlakken. Het windanker tussen 2 parallelle vlakken bestaat uit een afstoter, die door middel van een

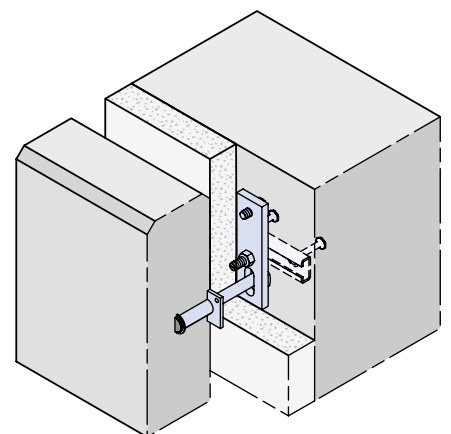
Il existe diverses autres possibilités de réaliser un ancrage horizontal. La principale question qu'il faut se poser à cet égard est de savoir si l'ancrage est uniquement soumis à des forces de compression, ou aussi à des forces de traction. Dans le premier cas, il suffit d'utiliser un distanceur, soit une combinaison d'une tige filetée avec une tête spéciale et une douille. La tige filetée à tête spéciale – il peut s'agir d'un boulon à six pans à tête agrandie ou d'une tige filetée avec plaque de répartition soudée – est appuyée contre la structure portante et répartit les forces de compression. C'est pourquoi il est essentiel de ne jamais la remplacer par exemple par un boulon à six pans ordinaire. La tête d'un tel boulon est en effet trop petite pour garantir cette répartition des forces de compression. La douille est intégrée dans le panneau de façade et y assure la répartition des forces de compression et la tige filetée à tête spéciale y est vissée durant le montage.

Toutefois, si des forces de traction interviennent aussi dans l'ancrage horizontal, un distanceur ne suffit plus. Dans ce cas, il faudra prévoir un système qui ne peut se détacher de la structure portante et peut reprendre les forces de traction. Ce système s'appelle une ancre de retenue. Les types les plus utilisés sont les ancrés entre 2 plans parallèles et les ancrés entre 2 plans perpendiculaires. Le premier type se compose d'un distanceur fixé à la structure portante à l'aide d'une plaque spéciale. Dans le deuxième cas, un rail est intégré aussi bien dans le panneau de façade que dans la structure portante (ce dernier peut



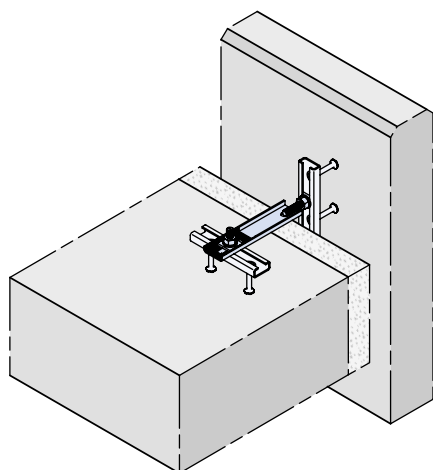
**Fig.7:**  
Afstoter.

Distanceur.



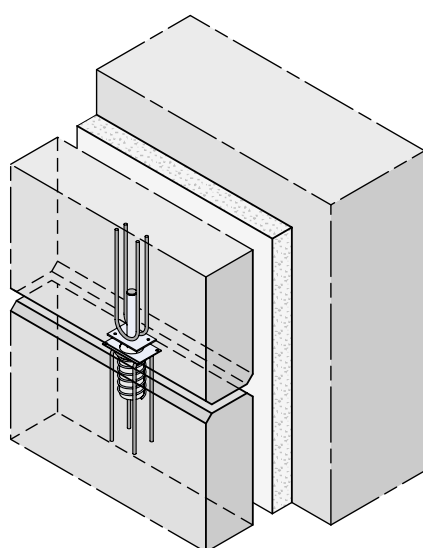
**Fig.8:**  
Windanker tussen 2 parallelle vlakken.

Ancre de retenue entre 2 surfaces parallèles.



**Fig. 9:**  
**Winddanker tussen 2 loodrechte vlakken.**

Ancre de retenue entre 2 surfaces perpendiculaires.



**Fig.10:**  
**Verstifting.**

Goupillage.

speciaal plaatje aan de draagstructuur bevestigd wordt. Bij een afstoter tussen 2 loodrechte vlakken wordt er zowel in het gevelpaneel als in de draagstructuur een rail ingestort (de rail in de draagstructuur kan eventueel vervangen worden door een mechanische of chemische verankering). Tussen de 2 rails wordt vervolgens een verbinding gerealiseerd door middel van een hamerkopplaat. De kop van een dergelijke plaat past perfect in de opening van de rail.

### Verstiffingen

In vele gevallen is het niet mogelijk om onderaan de panelen horizontale verankeringen te voorzien. Bij de montage van gevelpanelen werkt men immers van onder naar boven en vervolgens per verdieping van links naar rechts of omgekeerd. Zodra men een paneel moet monteren naast een reeds geplaatst paneel, is de plaats waar het winddanker zich zou moeten bevinden dus niet meer bereikbaar. In dit geval kan men een winddanker gebruiken dat doorheen het paneel bevestigd wordt, een weinig esthetische oplossing. Een andere mogelijkheid is echter het toepassen van een verstifting. Hierbij worden de horizontale lasten niet overgedragen naar de achterliggende structuur maar naar het onderliggende paneel. Dit paneel moet hier vanzelfsprekend aan aangepast zijn.

Een verstifting is opgebouwd uit een ronde en een ovale huls in PVC en een roestvast stalen, gladde stift. Dit kan een volle stift zijn of een roestvast stalen omhulsel dat opgevuld wordt met een kunsthars. De ovale huls wordt voorzien in de bovenzijde van de onderliggende plaat, de ronde huls in de onderzijde van de bovenliggende plaat. De stift wordt voor de montage in de ronde huls aangebracht en tijdens de montage in de ovale huls geschoven. Het gedeelte van deze huls dat zich onder de stift bevindt dient opgevuld te worden met een elastische vulling, het overige deel met een krimprijke mortel. Op deze manier wordt de verticale uitzetting van de panelen niet verhinderd.

Vaak is er sprake van een verspringing van de gevelpanelen ten opzichte van de fundering. In dit geval kan men een geknikte stift gebruiken of in het geval van zwaardere belastingen, een console aan het gevelpaneel storten, die op de fundering geplaatst wordt.

### De draagstructuur

Een belangrijk aspect bij de studie van een gevelplaatverankering is

éventuellement être remplacé par un ancrage mécanique ou chimique). Un assemblage est ensuite réalisé entre les 2 rails au moyen d'une plaque à tête marteau. La tête d'une telle plaque s'intègre parfaitement dans l'ouverture du rail.

### Goupillages

Dans de nombreux cas, il n'est pas possible de prévoir des ancrages horizontaux au bas des panneaux. Lors du montage des panneaux de façade, on travaille en effet de bas en haut et ensuite par étage de gauche à droite, ou inversement. Dès qu'un panneau doit être monté à côté d'un panneau déjà placé, l'endroit où devrait se trouver l'ancre de retenue n'est donc plus accessible. Dans ce cas, on peut utiliser une ancre de retenue fixée au travers du panneau, une solution guère esthétique. Une autre solution consiste cependant à appliquer un goupillage. Dans ce cas, les charges horizontales ne sont pas transférées à la structure sous-jacente mais au panneau inférieur. Ce panneau doit bien entendu y être adapté.

Un goupillage se compose d'un fourreau rond et d'un fourreau ovale en PVC ainsi que d'une goupille lisse en acier inoxydable. Il peut s'agir d'une goupille pleine ou d'un fourreau en acier inoxydable rempli de résine artificielle. Le fourreau ovale est installé dans la face supérieure de la plaque inférieure, le fourreau rond dans la face inférieure de la plaque supérieure. La goupille est insérée avant le montage dans le fourreau rond et insérée dans le fourreau ovale durant le montage. La partie inférieure de ce fourreau qui se trouve sous la goupille doit être obturée à l'aide d'un remplissage plastique, le reste par un mortier sans retrait. Il n'est ainsi pas fait obstacle à la dilatation verticale des panneaux.

Il est souvent question d'un avancement des panneaux de façade par rapport à la fondation. Dans ce cas, on peut utiliser une goupille coudée ou, en cas de charges plus importantes, intégrer une console au panneau de façade placé sur la fondation.

### La structure portante

La structure portante constitue un élément important lors de l'étude d'un ancrage de panneaux de façade. Des panneaux très lourds peuvent être fixés à la structure portante aussi bien à l'aide de consoles que d'ancres de panneau de façade ou d'ancres d'allège. Il va de soi

de achterliggende structuur. Zowel met consoles als met gevelplaat- en borstweringssankers kunnen zeer zware panelen aan de draagstructuur bevestigd worden en het spreekt voor zich dat deze draagstructuur moet aangepast zijn om deze krachten op te nemen.

Een belangrijk aandachtspunt bij de toepassing van speciale ankers is de betondikte. Voor de bevestiging van deze ankers aan de draagstructuur kunnen rails, chemische ankers of mechanische verankeringen gebruikt worden. Elk van deze systemen vereist een bepaalde minimale betondikte.

Een voorbeeld: een paneel van 2 ton wordt opgehangen met 2 gevelplaatankers van 11,5 kN. Deze ankers vereisen een chemisch anker M16, om de optredende lasten te kunnen overdragen naar de achterliggende draagstructuur. Voor deze chemische ankers is echter een minimale betondikte van 17 cm noodzakelijk. Een 'traditionele' wand van 14 cm volstaat hier dus niet.

**Lees verder in Beton nr 204: verankering van balkon- en luifelementen**

que la structure portante doit être adaptée pour pouvoir reprendre ces charges.

Lors de l'application d'ancres spéciales, il convient de prêter tout particulièrement attention à l'épaisseur du béton. Il est possible d'utiliser des ancrages chimiques, mécaniques ou des rails pour la fixation de ces ancrages à la structure portante. Chacun de ces systèmes requiert une épaisseur de béton minimale donnée.

Exemple: un panneau de 2 tonnes est suspendu à l'aide de 2 ancrages de panneau de façade de 11,5 kN. Ces ancrages requièrent un ancrage chimique M16 pour pouvoir transmettre les charges à la structure portante sous-jacente. Or ces ancrages chimiques nécessitent une épaisseur de béton minimale de 17 cm. Une paroi 'traditionnelle' de 14 cm ne convient donc pas en l'occurrence.

(LDO)

**A lire dans Béton n° 204: ancrage d'éléments de balcon et d'auvent**

## **SERCO** Specialist in de constructie van betonsledes op maat

- kwaliteit aan interessante prijzen
- stipte levering volgens de vooropgestelde termijn



**SERCO Construct Bvba**

Ledestraat 59

9968 Oosteeklo

Tel/fax: 09/370 89 44

GSM: 0474/58 58 55

E-mail: [info@serco-construct.be](mailto:info@serco-construct.be)

*bezoek onze website*

*[www.serco-construct.be](http://www.serco-construct.be)*